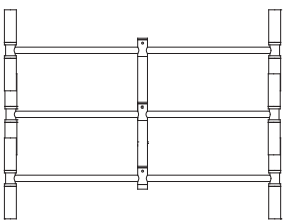

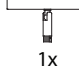



AVA-2012C

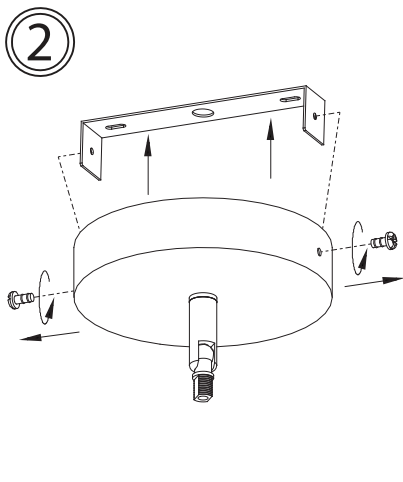
1



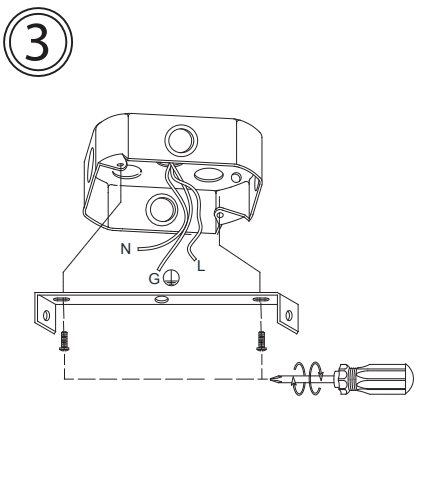
8" (200mm) — 1x
11" (280mm) — 1x
20" (510mm) — 1x

3x  1x 
1x 

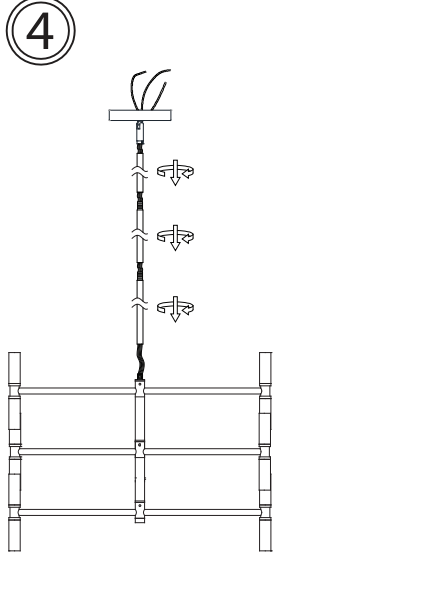
2



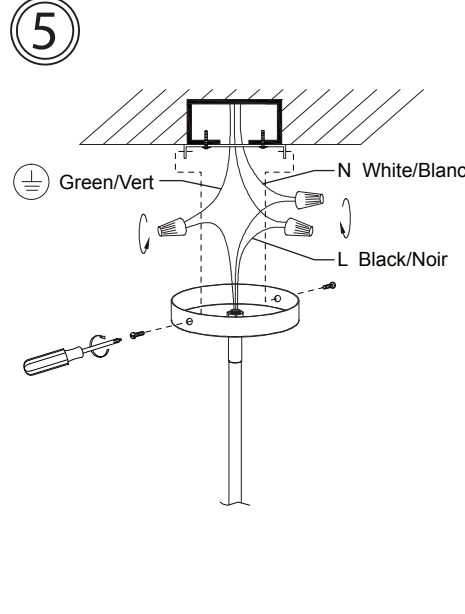
3



4



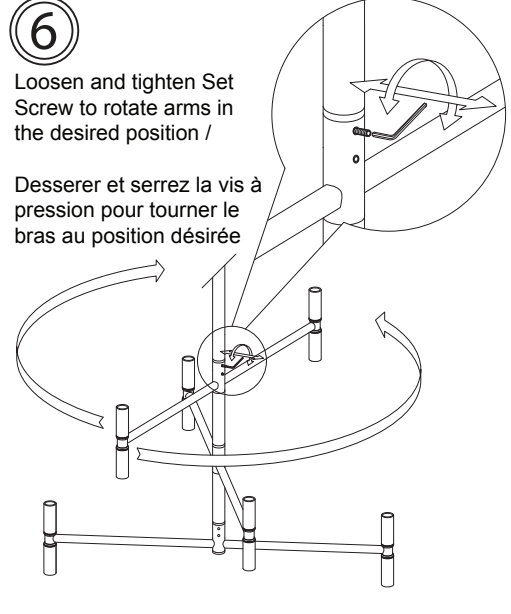
5



Green/Vert N White/Blanc
L Black/Noir

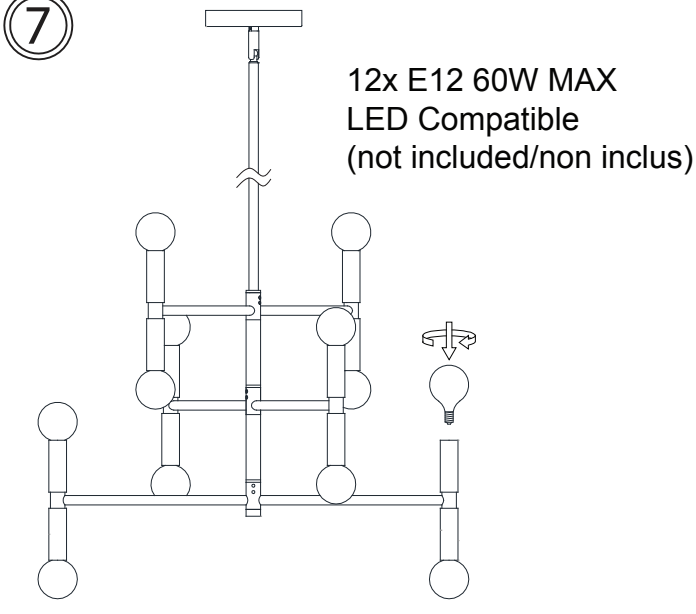
6

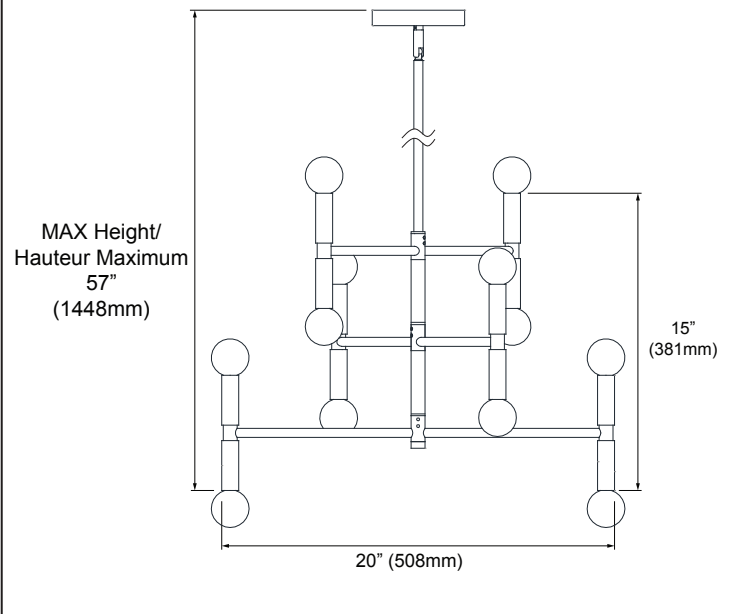
Loosen and tighten Set Screw to rotate arms in the desired position /
Desserer et serrez la vis à pression pour tourner le bras au position désirée



7

12x E12 60W MAX LED Compatible (not included/non inclus)





MAX Height/
Hauteur Maximum
57"
(1448mm)

20" (508mm)

15"
(381mm)

Warning/Attention

This product must be installed in accordance with the applicable installation code by a person familiar with the construction and operation of the product and the hazards involved.

Ce produit doit être installé selon le code d'installation pertinent par une personne qui connaît bien le produit et son fonctionnement ainsi que les risques inhérents.

Do Not Return Product To The Retailer.

For Warranty:

Contact the factory directly in writing: Email dainolite@dainolite.ca . Include a copy of your purchase invoice and describe the defect. A factory person will contact you directly to advise what further action will be taken.

For Missing Hardware or Broken Glass:

Contact the factory directly in writing: Email dainolite@dainolite.ca . The missing or broken parts will be shipped to you directly the same day after receipt of your email (weekend excluded).

Ne Renvoyez Pas Le Produit Au Commerçant

Pour la garantie:

Rejoignez l'usine par courriel à cette adresse: dainolite@dainolite.ca . Veuillez joindre une copie de la fracture tout en décrivant la défektivité. Un responsable de l'usine vous répondra pour faire suite à votre demande.

Pour des pieces manquantes ou des verres brise:

Rejoignez l'usine par courriel à cette adresse: dainolite@dainolite.ca . Les pieces manquantes ou brisées vous seront directement livrées le jour même de la réception du courriel (à l'exception de la fin de semaine).